

rosylair

Katalog produktów





Nasz  
katalog  
produktów



# Spis treści

7

Donice

15

Ławki

27

Stoły

39

Lady / Recepcje

43

Różne

53

Regaly

57

Krzesła

61

Lampy

---

TO DESIGN, INNOWACJA I  
ZRÓWNOWAŻONY ROZWÓJ.

Materiały z energii wiatrowej zyskują drugie życie, stając się esencją mebli miejskich, biurowych i domowych, z unikalnym wykończeniem.

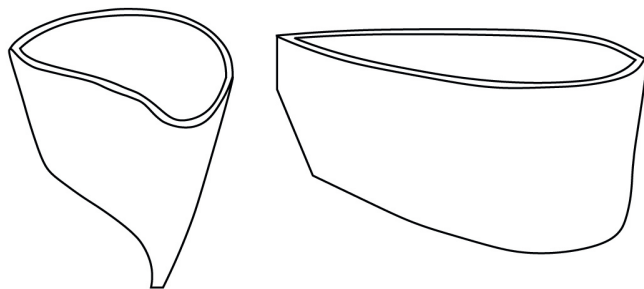
Naszą główną różnicą jest pełny recykling łopat turbin wiatrowych.





Donice

# Gran Terra



**GRAN TERRA.**  
DONICA DO WNĘTRZ I NA  
ZEWNĄTRZ

**Wymiary (ok.):**  
Długość: 150–260 cm  
Szerokość: 60–80 cm  
Wysokość: 60–80 cm  
Możliwość personalizacji wymia-  
rów  
**Waga:** 70–90 kg  
**Wytrzymałość:** 400 kg/m<sup>2</sup>  
**Zawartość:** 1 Donica Gran Terra  
**Materiały:** włókno szklane  
**Gwarancja:** 2 lata

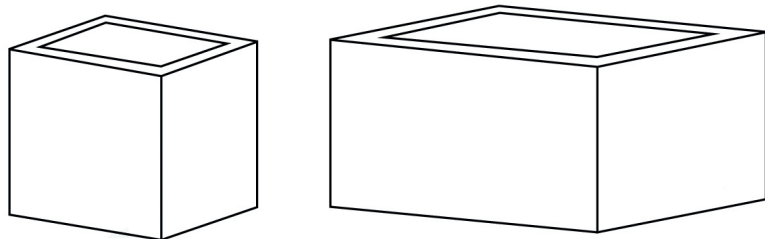
Donica odporna na wszelkie warunki. Jej wysokość pozwala na prawidłowy wzrost każdego rodzaju rośliny.

REF: MA 0001

- Bialy
- Czarny
- Efekt Drewna
- Efekt Kamienia
- Personalizowany/ Dowolny kolor



# Terra



## **TERRA.** DONICA DO WNĘTRZ I NA ZEWNĄTRZ

**Wymiary (przybliżone):**  
Długość: 40–150 cm  
Szerokość: 40–150 cm  
Wysokość: 35–70 cm  
Możliwość personalizacji wymiarów

**Waga:**  
20 - 60 kg

**Wytrzymałość:**  
400kg/m<sup>2</sup>

**Zawartość:**  
1 Donica Terra

**Materiały:**  
włókno szklane

**Gwarancja:**  
2 lata

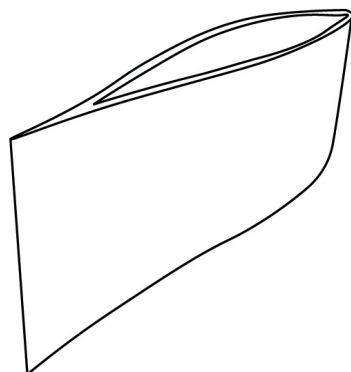
Donica odporna na wszelkie warunki. Jej wysokość pozwala na prawidłowy wzrost każdego rodzaju rośliny.

REF: MA 0002

- Biały
- Czarny
- Efekt Drewna
- Efekt Kamienia
- Personalizowany/ Dowolny kolor



# Vela



**VELA.**  
DONICA DO WNĘTRZ I NA  
ZEWNĄTRZ

**Wymiary (przybliżone):**  
Długość: 165–220 cm  
Szerokość: 30–45 cm  
Wysokość: 45 cm  
Możliwość personalizacji wymiarów

**Waga:**  
40 - 60 kg

**Wytrzymałość:**  
400kg/m<sup>2</sup>

**Zawartość:**  
1 Donica Vela

**Materiały:**  
włókno szklane

**Gwarancja:**  
2 lata

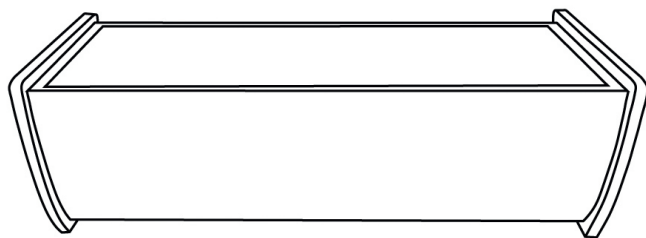
Donica odporna na wszelkie warunki. Jej wysokość pozwala na prawidłowy wzrost każdego rodzaju rośliny.

REF: MA 0003

- Biały
- Czarny
- Efekt Drewna
- Efekt Kamienia
- Personalizowany/ Dowolny kolor



# U



## U. DONICA DO WNĘTRZ I NA ZEWNĄTRZ

### Wymiary (przybliżone):

Długość: 50–200 cm

Szerokość: 40–60 cm

Wysokość: 40–60 cm

Możliwość personalizacji wymiarów

### Waga:

20 - 60 kg

### Wytrzymałość:

400kg/m<sup>2</sup>

### Zawartość:

1 Donica U

### Materiały:

włókno szklane

### Gwarancja:

2 lata

Donica odporna na wszelkie warunki. Jej wysokość pozwala na prawidłowy wzrost każdego rodzaju rośliny.



REF: MA 0004



Biały



Czarny



Efekt  
Drewna

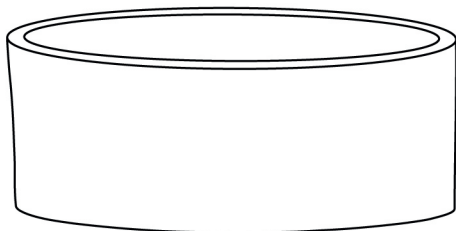


Efekt  
Kamienia



Personalizowany/  
Dowolny kolor

# Orbital



## ORBITAL. DONICA DO WNĘTRZ I NA ZEWNĄTRZ

### Wymiary (przybliżone):

Średnica: 100, 150, 170, 190, 210 cm

Wysokość: 60–80 cm

Możliwość personalizacji wymiarów

### Waga:

200 a 500 kg

### Wytrzymałość:

400kg/m<sup>2</sup>

### Zawartość:

1 Donica Orbital

### Materiały:

włókno szklane

### Gwarancja:

2 lata

Donica odporna na wszelkie warunki. Jej wysokość pozwala na prawidłowy wzrost każdego rodzaju rośliny.

REF: MA 0005



Biały



Czarny



Efekt  
Drewna



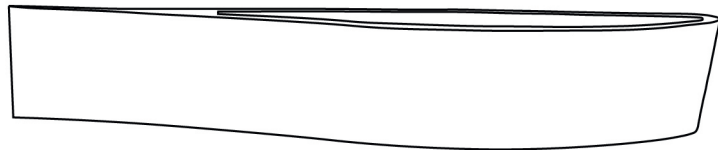
Efekt  
Kamienia



Personalizowany/  
Dowolny kolor



# Mini Maceta



## MINI DONICA. DONICA DO WNĘTRZ I NA ZEWNĄTRZ

### Wymiary (przybliżone):

Długość: 80–120 cm

Szerokość: 10 cm

Wysokość: 10–15 cm

Możliwość personalizacji wymiarów

### Waga:

1 - 3 kg

### Wytrzymałość:

400kg/m<sup>2</sup>

### Zawartość:

1 Mini Donica

### Materiały:

włókno szklane

### Gwarancja:

2 lata

Donica odporna na wszelkie warunki. Jej wysokość pozwala na prawidłowy wzrost każdego rodzaju rośliny.

REF: MA 0006

○ Biały

● Czarny

● Efekt  
Drewna

● Efekt  
Kamienia

● Personalizowany/  
Dowolny kolor





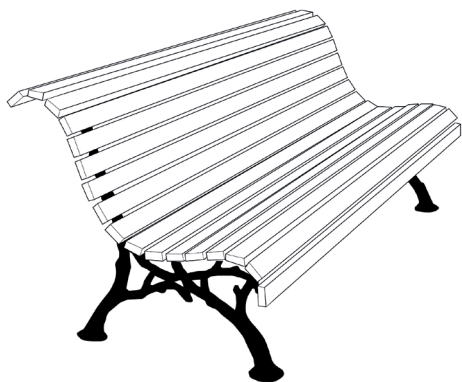


Ławki



# Dialogue

## DIALOGUE. ŁAWKA DO WNĘTRZ I NA ZEWNĄTRZ



**Wymiary (przybliżone):**  
Długość: 80–220 cm  
Szerokość: 6–10 cm  
Wysokość: 3 cm  
Możliwość personalizacji wymiarów

**Waga:**  
95 - 150kg

**Wytrzymałość:**  
400kg/m<sup>2</sup>

**Zawartość:**  
1 Ławka Dialogue

**Materiały:**  
Fibra de vidrio

**Gwarancja:**  
2 lata

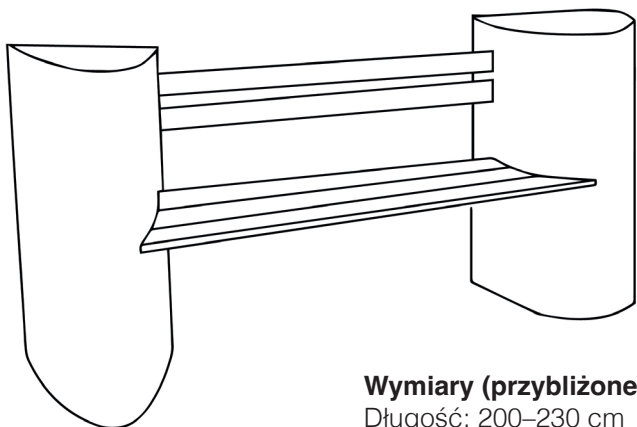
Listwy z włókna szklanego  
w różnych długościach do  
samodzielnego montażu  
ławki Dialogue.



REF: BA 0001

- Biały
- Czarny
- Efekt Drewna
- Efekt Kamienia
- Personalizowany/ Dowolny kolor

# Goyo Pro



## GOYO PRO. ŁAWKA DO WNĘTRZ I NA ZEWNĄTRZ

**Wymiary (przybliżone):**  
Długość: 200–230 cm  
Szerokość: 60 - 70 cm  
Wysokość: 95 cm  
Możliwość personalizacji wymiarów

**Waga:**  
80 kg

**Wytrzymałość:**  
400kg/m<sup>2</sup>

**Zawartość:**  
1 Ławka Goyo Pro

**Materiały:**  
włókno szklane

**Gwarancja:**  
2 lata

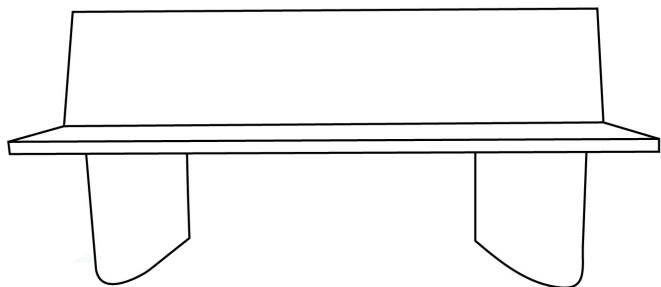
Ławka z dwoma wieżami po bokach – przestrzeń na rośliny lub do przechowywania.

REF: BA 0002

- Bialy
- Czarny
- Efekt Drewna
- Efekt Kamienia
- Personalizowany/ Dowolny kolor



# Natura



## **NATURA.** ŁAWKA DO WNĘTRZ I NA ZEWNĄTRZ

### **Wymiary (przybliżone):**

Długość: 150–220 cm

Szerokość: 60 cm

Wysokość: 98 cm

Możliwość personalizacji wymiarów

### **Waga:**

40 - 45kg

### **Wytrzymałość:**

400kg/m<sup>2</sup>

### **Zawartość:**

1 Ławka Natura

### **Materiały:**

włókno szklane i drewno

### **Gwarancja:**

2 lata

Funkcjonalna ławka wykonana z odzyskanych materiałów z centralnej części łopaty wiatrowej. Łatwo dopasowuje się do przestrzeni wewnętrznych i zewnętrznych.

REF: BA 0003



Biały



Czarny



Efekt  
Drewna



Efekt  
Kamienia



Personalizowany/  
Dowolny kolor



# Lágrima



## **LÁGRIMA.** ŁAWKA DO WNĘTRZ I NA ZEWNĄTRZ

### **Wymiary (przybliżone):**

Długość: 220–250 cm

Szerokość: 50–60 cm

Wysokość: 45 cm

Możliwość personalizacji wymiarów

### **Waga:**

40 kg

### **Wytrzymałość:**

400kg/m<sup>2</sup>

### **Zawartość:**

1 Ławka Lágrima

### **Materiały:**

włókno szklane

### **Gwarancja:**

2 lata

Nowoczesny design z materiałów odzyskanych z łopaty wiatrowej – do użytku wewnątrz i na zewnątrz.

REF: BA 0004



Biały



Czarny



Efekt  
Drewna



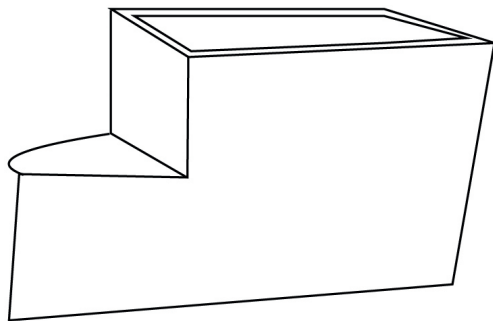
Efekt  
Kamienia



Personalizowany/  
Dowolny kolor



# Eco



## ECO. DONICA-ŁAWKA NA ZEWNĄTRZ

**Wymiary (przybliżone):**  
Długość: 130–200 cm  
Szerokość: 60 cm  
Wysokość: 80 cm  
Możliwość personalizacji wymiarów

**Waga:**  
50 - 60 kg

**Wytrzymałość:**  
400kg/m<sup>2</sup>

**Zawartość:**  
1 Donica-Ławka Eco

**Materiały:**  
włókno szklane i drewno balsy

**Gwarancja:**  
2 lata

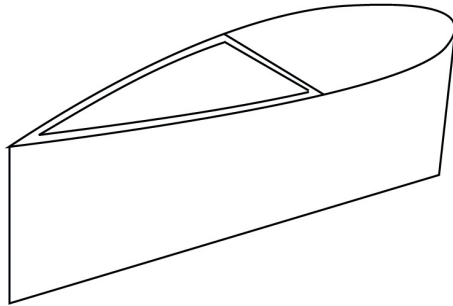
Modułowa donica-ławka  
– idealne rozwiązanie dla  
unikalnych przestrzeni  
miejskich.

REF: BA 0005

- Bialy
- Czarny
- Efekt Drewna
- Efekt Kamienia
- Personalizowany/ Dowolny kolor



# Flex



## **FLEX.** DONICA-ŁAWKA NA ZEWNĄTRZ

**Wymiary (przybliżone):**  
Długość: 200–220 cm  
Szerokość: 60 cm  
Wysokość: 45 cm  
Możliwość personalizacji wymiarów

**Waga:**  
50 - 60 kg

**Wytrzymałość:**  
400kg/m<sup>2</sup>

**Zawartość:**  
1 Donica-Ławka Flex

**Materiały:**  
włókno szklane i drewno balsy

**Gwarancja:**  
2 lata

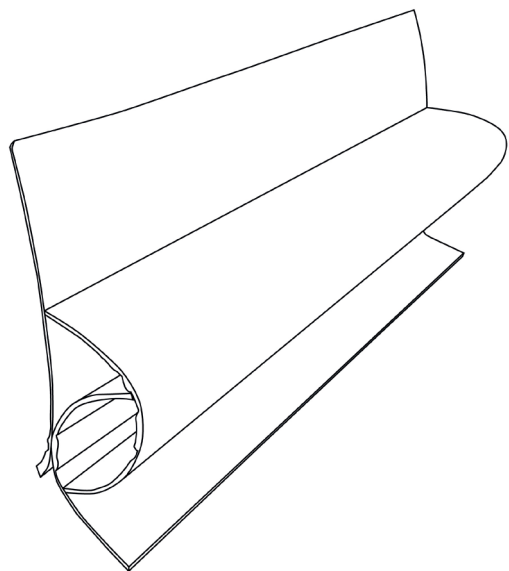
Mebel miejski kreatywności.  
Może być używany  
indywidualnie lub w  
zestawach o różnych  
kształtach.

REF: BA 0006

- Bialy
- Czarny
- Efekt Drewna
- Efekt Kamienia
- Personalizowany/  
Dowolny kolor



# Curvi



## **CURVI.** ŁAWKA DO WNĘTRZ I NA ZEWNĄTRZ

**Wymiary (przybliżone):**  
Długość: 200 cm  
Szerokość: 45 cm  
Wysokość: 82 cm  
Możliwość personalizacji wymiarów

**Waga:**  
60 - 75 kg

**Wytrzymałość:**  
400kg/m<sup>2</sup>

**Zawartość:**  
1 Ławka Curvi

**Materiały:**  
włókno szklane

**Gwarancja:**  
2 lata

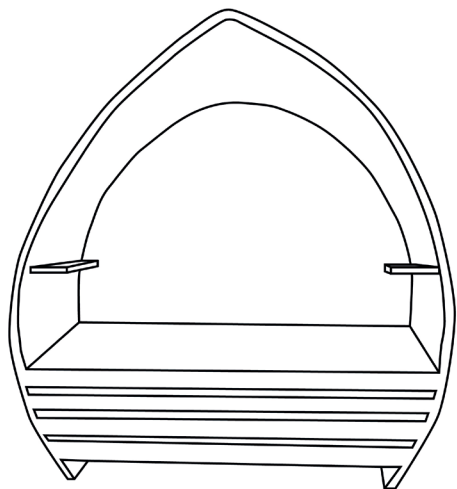
Funkcjonalna ławka z materiałów odzyskanych z łopaty wiatrowej. Łatwa do adaptacji wewnątrz i na zewnątrz.

REF: BA 0007

- Biały
- Czarny
- Efekt Drewna
- Efekt Kamienia
- Personalizowany/ Dowolny kolor



# Capsair Dúo



## DÚO. ŁAWKA DO WNĘTRZ I NA ZEWNĄTRZ

### Wymiary (przybliżone):

Długość: 150–160 cm

Szerokość: 80 cm

Wysokość: 150–170 cm

Możliwość personalizacji wymiarów

### Waga:

150 kg

### Wytrzymałość:

400kg/m<sup>2</sup>

### Zawartość:

1 Ławka Dúo

### Materiały:

włókno szklane

### Gwarancja:

2 lata

Ławka designerska z materiałów odzyskanych z łopaty wiatrowej. Idealna do przestrzeni wewnętrznych i zewnętrznych.

REF: BA 0008



Biały



Czarny



Efekt  
Drewna



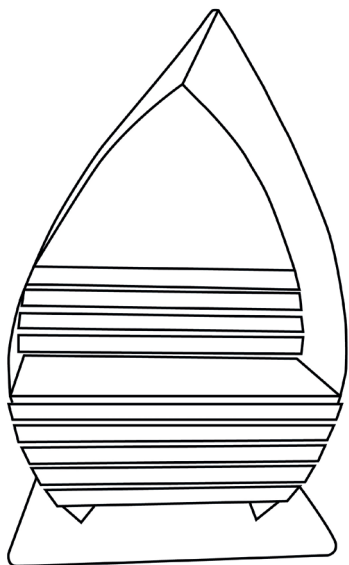
Efekt  
Kamienia



Personalizowany/  
Dowolny kolor



# Capsair Simple



**SIMPLE.**  
ŁAWKA Z OPARCIEM DO  
WNĘTRZ I NA ZEWNĄTRZ

**Wymiary (przybliżone):**  
Długość: 150–160 cm  
Szerokość: 45 cm  
Wysokość: 150–170 cm  
Możliwość personalizacji wymiarów

**Waga:**  
150 kg

**Wytrzymałość:**  
400kg/m<sup>2</sup>

**Zawartość:**  
1 Ławka Simple

**Materiały:**  
włókno szklane

**Gwarancja:**  
2 lata

Ławka z oparciem i zadaszeniem zapewniającym cień. Wykonana z materiałów odzyskanych z łopaty wiatrowej.

REF: BA 0009

- Biały
- Czarny
- Efekt Drewna
- Efekt Kamienia
- Personalizowany/ Dowolny kolor







Stoly

# Puntair



## PUNTAIR. STÓŁ DO WNĘTRZ I NA ZEWNĄTRZ

### Wymiary (przybliżone):

Długość: 180–350 cm

Szerokość: 70–80 cm

Wysokość: 80 cm

Możliwość personalizacji wymiarów

### Waga:

70 - 90 kg

### Wytrzymałość:

400kg/m<sup>2</sup>

### Zawartość:

1 Stół Puntair

### Materiały:

włókno szklane

### Gwarancja:

2 lata

Funkcjonalny stół w całości z włókna szklanego. Estetyczne wykończenie, dostępny w różnych rozmiarach, możliwość personalizacji (metal, drewno lub inne materiały).

REF: ME 0001

○ Białe

● Czarne

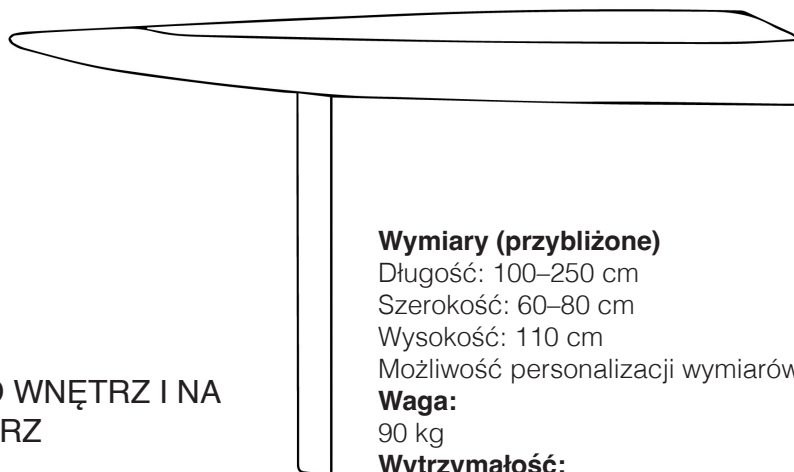
● Efekt  
Drewna

● Efekt  
Kamienia

● Personalizowany/  
Dowolny kolor



# Bar



## BAR. STÓŁ DO WNĘTRZ I NA ZEWNĄTRZ

### Wymiary (przybliżone)

Długość: 100–250 cm

Szerokość: 60–80 cm

Wysokość: 110 cm

Możliwość personalizacji wymiarów

### Waga:

90 kg

### Wytrzymałość:

400kg/m<sup>2</sup>

### Zawartość:

1 Stół Bar

### Materiały:

włókno szklane

### Gwarancja:

2 lata

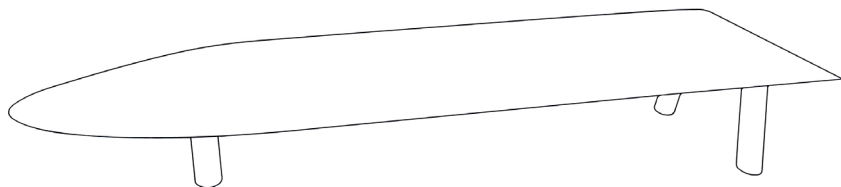
Funkcyjny stół w całości z włókna szklanego. Esencja topaty wiatrowej, starannie wykończony i estetyczny.

REF: ME 0002

- Bialy
- Czarny
- Efekt Drewna
- Efekt Kamienia
- Personalizowany/ Dowolny kolor



# Hall



## HALL. STÓŁ DO WNĘTRZ I NA ZEWNĄTRZ

### Wymiary (przybliżone)

Długość: 200–300 cm

Szerokość: 100 cm

Wysokość: 50 cm

Możliwość personalizacji wymiarów

### Waga:

120 kg

### Zawartość:

1 Stół Hall

### Materiały:

włókno szklane

### Gwarancja:

2 lata

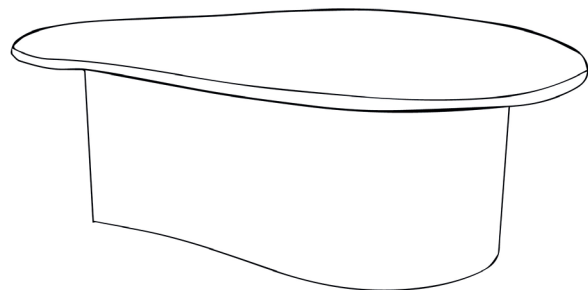
Funkcjonalny stół w całości z włókna szklanego. Estetyczne wykończenie, dostępny w różnych rozmiarach, możliwość personalizacji (metal, drewno lub inne materiały).

REF: ME 0003

- Biały
- Czarny
- Efekt Drewna
- Efekt Kamienia
- Personalizowany/ Dowolny kolor



# Lágrima



## LÁGRIMA. STÓŁ DO WNĘTRZ I NA ZEWNĄTRZ

### Wymiary (przybliżone)

Długość: 250–270 cm

Szerokość: 100–130 cm

Wysokość: 80 cm

Możliwość personalizacji wymiarów

### Waga:

90 - 120kg

### Wytrzymałość:

400kg/m<sup>2</sup>

### Zawartość:

1 Stół Lágrima

### Materiały:

włókno szklane

### Gwarancja:

2 lata

Stół o nowoczesnym designie,  
wykonany z materiałów  
odzyskanych z łopaty wiatrowej.  
Idealny do użytku wewnątrz i na  
zewnątrz.

REF: ME 0004



Biały



Czarny



Efekt  
Drewna



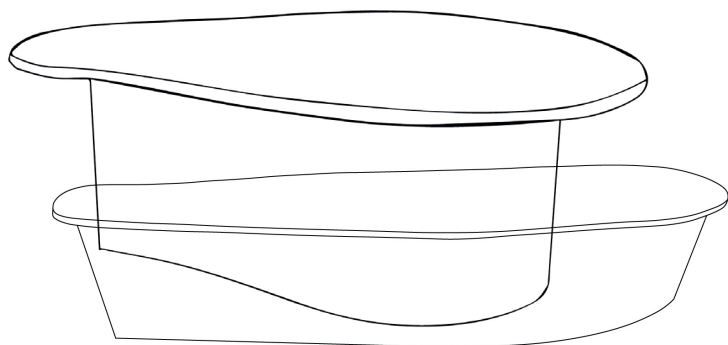
Efekt  
Kamienia



Personalizowany/  
Dowolny kolor



# Conjunto Lágrima



## CONJUNTO LÁGRIMA. STÓŁ I 2 ŁAWKI DO WNĘTRZ I NA ZEWNĄTRZ

### Wymiary (przybliżone)

Długość: 220–270 cm

Szerokość: 85–150 cm

Wysokość: 80 cm

Możliwość personalizacji wymiarów

### Waga:

200kg

### Wytrzymałość:

400kg/m<sup>2</sup>

### Zawartość:

1 Stół Lágrima + 2 Ławki Lágrima

### Materiały:

włókno szklane

### Gwarancja:

2 lata

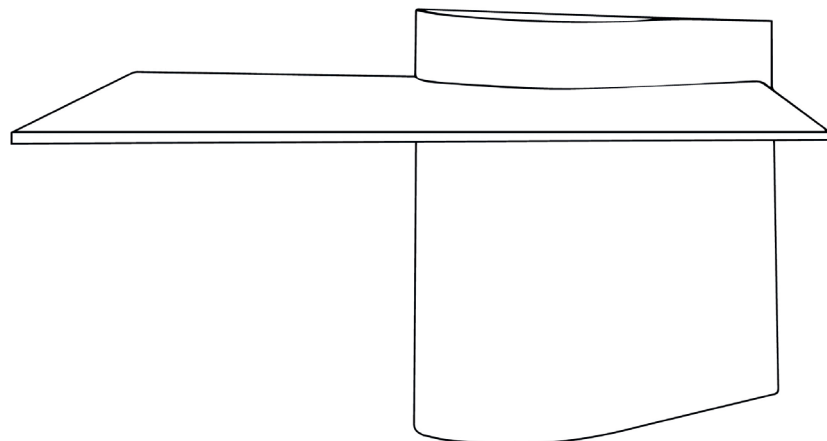
Nowoczesny zestaw stołu i dwóch ławek, wykonany z materiałów odzyskanych z łopaty wiatrowej. Do użytku w przestrzeniach wewnętrznych i zewnętrznych.

REF: ME 0005

- Biały
- Czarny
- Efekt Drewna
- Efekt Kamienia
- Personalizowany/ Dowolny kolor



# Júlio



## JÚLIO. STÓŁ DO WNĘTRZ I NA ZEWNĄTRZ

### Wymiary (przybliżone)

Długość: 180–250 cm

Szerokość: 45 cm

Wysokość: 110 cm

Możliwość personalizacji wymiarów

### Waga:

30 kg

### Zawartość:

1 Stół Júlio

### Materiały:

włókno szklane + blat drewniany z  
wnętrza łopaty wiatrowej

### Garantia

2 lata

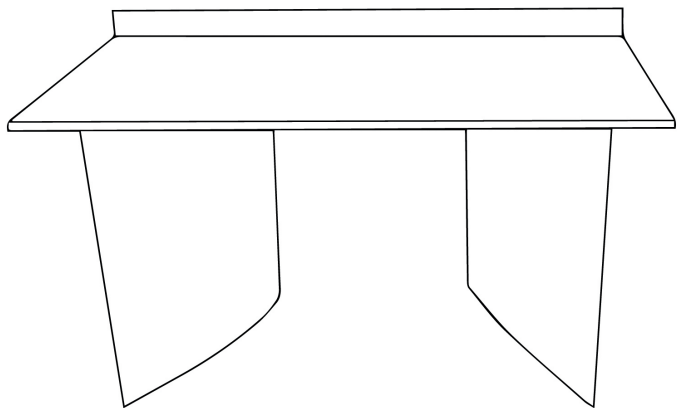
Stół funkcjonalny,  
średnich rozmiarów, o  
nowoczesnym designie.

REF: ME 0006

- Biały
- Czarny
- Efekt Drewna
- Efekt Kamienia
- Personalizowany/ Dowolny kolor



# Musa



## MUSA. STÓŁ DO WNĘTRZ I NA ZEWNĄTRZ

### Wymiary (przybliżone)

Długość: 160–220 cm

Szerokość: 80 cm

Wysokość: 75 - 80 cm

Możliwość personalizacji wymiarów

### Waga:

30 kg

### Zawartość:

1 Stół Musa

### Materiały:

włókno szklane + blat drewniany z  
wnętrza łopaty wiatrowej

### Gwarancja:

2 lata

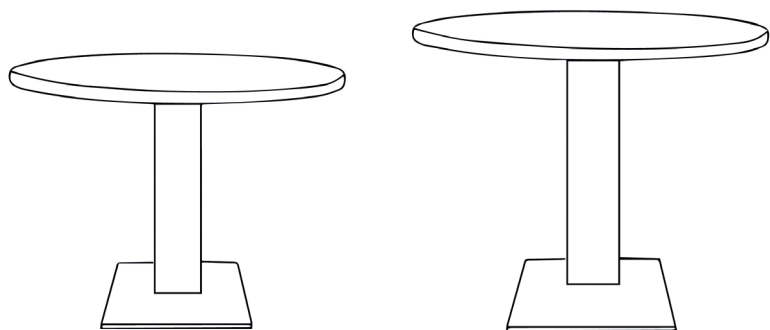
Funkcjonalne biurko o  
eleganckim designie.



REF: ME 0007

- Biały
- Czarny
- Efekt Drewna
- Efekt Kamienia
- Personalizowany/ Dowolny kolor

# Solaris



## **SOLARIS.** STÓŁ DO WNĘTRZ I NA ZEWNĄTRZ

### **Wymiary (przybliżone)**

Średnica: 90 cm

Wysokość: 80–110 cm

Możliwość personalizacji wymiarów

### **Waga:**

30 kg

### **Wytrzymałość:**

70kg/m<sup>2</sup>

### **Zawartość:**

1 Stół Solaris

### **Materiały:**

włókno szklane i drewno

### **Gwarancja:**

2 lata

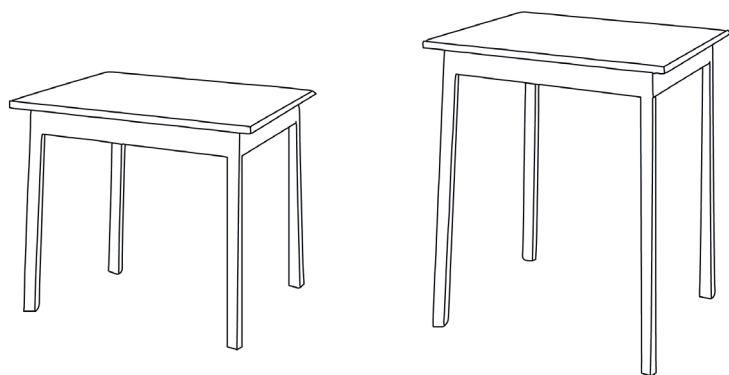
Funkcjonalny stół średnich rozmiarów, z blatem z drewna odzyskanego z wnętrza topaty wiatrowej.



REF: ME 0008

- Biał
- Czarny
- Efekt Drewna
- Efekt Kamienia
- Personalizowany/ Dowolny kolor

# Four Seasons



## FOUR SEASONS. STÓŁ DO WNĘTRZ I NA ZEWNĄTRZ

### Wymiary (przybliżone)

Długość: 90 cm

Szerokość: 90 cm

Wysokość: 70–110 cm

Możliwość personalizacji wymiarów

### Waga:

30–35kg

### Wytrzymałość:

100kg/m<sup>2</sup>

### Zawartość:

1 Stół Four Seasons

### Materiały:

włókno szklane

### Garantia

2 lata

Elegancki, funkcjonalny stół  
średniej wielkości, wykonany z  
materiałów odzyskanych.



REF: ME 0009



Biały



Czarny



Efekt  
Drewna

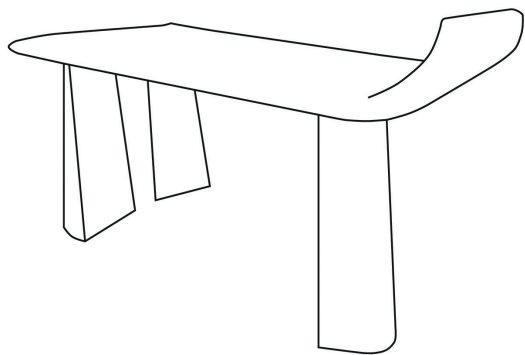


Efekt  
Kamienia



Personalizowany/  
Dowolny kolor

# Enercon



**ENERCON.**  
STÓŁ DO WNĘTRZ I NA  
ZEWNĄTRZ

**Wymiary (przybliżone)**

Długość: 180–300 cm

Szerokość: 70–100 cm

Wysokość: 80–110 cm

Możliwość personalizacji wymiarów

**Waga:**

90 kg

**Wytrzymałość:**

400 kg

**Zawartość:**

1 Stół Enercon

**Materiały:**

włókno szklane

**Garantia**

2 lata

Nowoczesny,  
minimalistyczny stół o  
rzeźbiarskiej estetyce.  
Idealny do tworzenia  
kreatywnych przestrzeni.

REF: ME 0010



Biały



Czarny



Efekt  
Drewna



Efekt  
Kamienia



Personalizowany/  
Dowolny kolor

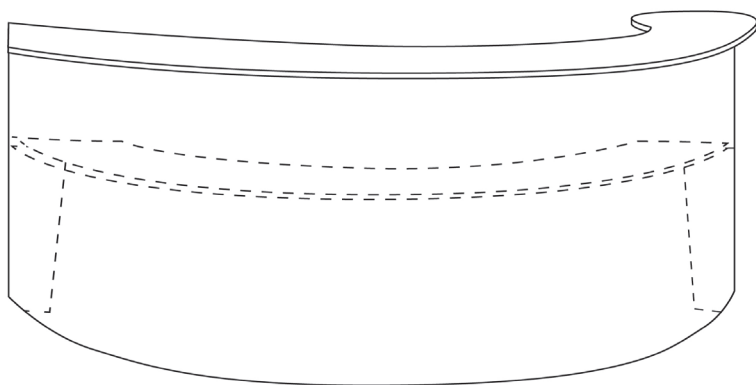




An aerial photograph of a small, rocky island. A white wind turbine with three blades is positioned on the right side of the island. In the lower-left corner, there is a circular structure, likely a lighthouse. The terrain is rugged and rocky, with some sparse vegetation. The entire image has a light, semi-transparent overlay.

Lady / Recepcje

# Blade



## MOSTRADOR BLADE. LADA DO WNĘTRZ I NA ZEWNĄTRZ

### Wymiary (przybliżone)

Długość: 260–370 cm

Szerokość: 80-100 cm

Wysokość: 110 cm

Możliwość personalizacji wymiarów

### Waga:

150kg

### Zawartość:

1 Lada Blade

### Materiały:

włókno szklane + drewno balsy

### Gwarancja:

2 años

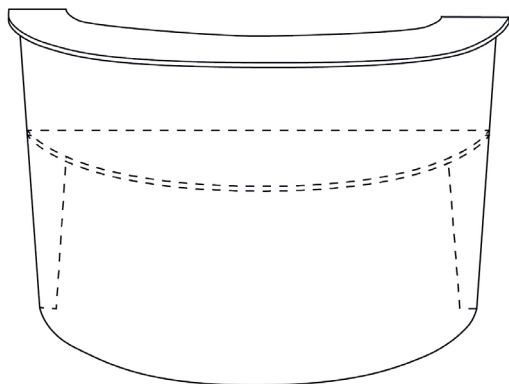
Nowoczesna lada wykonana z materiałów odzyskanych z części root łopaty wiatrowej. Idealna do wnętrz i przestrzeni zewnętrznych.

REF: MO 0001

- Biały
- Czarny
- Efekt Drewna
- Efekt Kamienia
- Personalizowany/ Dowolny kolor



# Root



## MOSTRADOR ROOT. LADA DO WNĘTRZ I NA ZEWNĄTRZ

### Wymiary (przybliżone)

Długość: 160 cm

Szerokość: 65 cm

Wysokość: 110 cm

Możliwość personalizacji wymiarów

### Waga:

220kg

### Zawartość:

1 Lada Root

### Materiały:

włókno szklane + drewno balsy

### Gwarancja:

2 lata

Lada o nowoczesnym designie, wykonana z materiałów odzyskanych z części root łopaty wiatrowej. Solidna i elegancka, sprawdzi się w przestrzeniach wewnętrznych i zewnętrznych.

REF: MO 0002



Biały



Czarny



Efekt  
Drewna



Efekt  
Kamienia



Personalizowany/  
Dowolny kolor

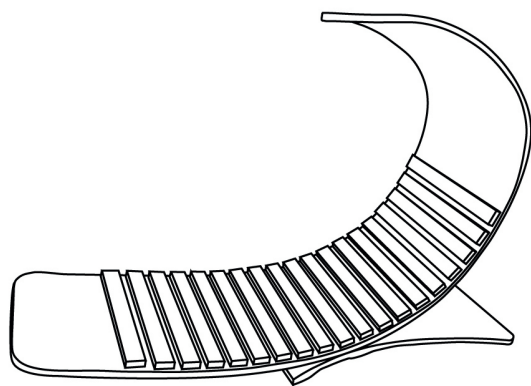






Różne

# Hamacair



**HAMACAIR.**  
LEŻANKA DO WNĘTRZ I NA  
ZEWNĄTRZ

**Wymiary (przybliżone)**

Długość: 220 cm

Szerokość: 70 cm

Wysokość: 160 cm

Możliwość personalizacji wymiarów

**Waga:**

80 kg

**Wytrzymałość:**

400kg/m<sup>2</sup>

**Zawartość:**

1 Leżanka Hamacair

**Materiały:**

włókno szklane i drewno balsy

**Gwarancja:**

2 lata

Wygodna i w pełni zrównoważona leżanka, do użytku wewnątrz i na zewnątrz. Wykonana z materiałów odzyskanych z łopaty wiatrowej.

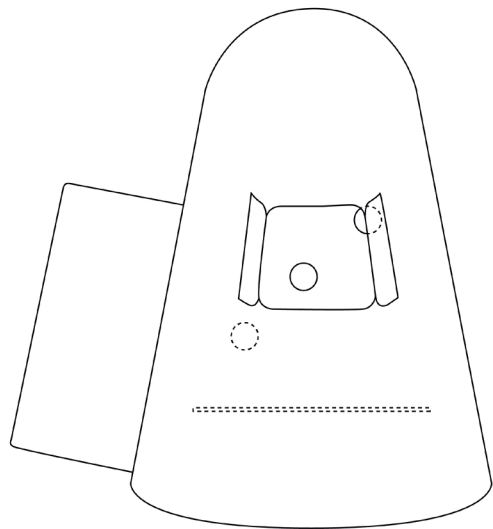


REF: VA 0001

- Biały
- Czarny
- Efekt Drewna
- Efekt Kamienia
- Personalizowany/ Dowolny kolor

# Odisseia

## ODISSEIA. KAPSUŁA DO ZABAW NA ZEWNĄTRZ



**Wymiary (przybliżone)**  
Wysokość: 250 cm  
Średnica: 200 cm  
Możliwość personalizacji wymiarów

**Waga:**  
70kg

**Zawartość:**  
1 Kapsuła Odisseia

**Materiały:**  
włókno szklane

**Gwarancja:**  
2 lata

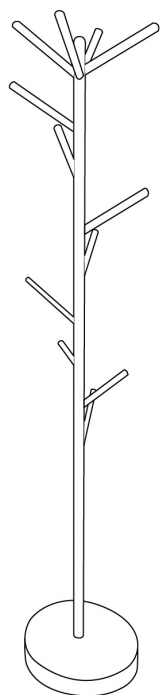
Kapsuła do różnych zastosowań, idealna jako przestrzeń do zabawy dla dzieci.

REF: VA 0002

- Bialy
- Czarny
- Efekt Drewna
- Efekt Kamienia
- Personalizowany/ Dowolny kolor



# Standing Hanger



## STANDING HANGER. WIESZAK STOJĄCY DO WNĘTRZ I NA ZEWNĄTRZ

### Wymiary (przybliżone)

Długość: 30 cm

Szerokość: 30 cm

Wysokość: 160 cm

Możliwość personalizacji wymiarów

### Waga:

7 kg

### Wytrzymałość:

400kg/m<sup>2</sup>

### Zawartość:

1 Wieszak stojący

### Materiały:

włókno szklane

### Gwarancja:

2 lata

Praktyczny wieszak stojący, łączący funkcjonalność z nowoczesnym designem.

REF: VA 0003



Biały



Czarny



Efekt  
Drewna



Efekt  
Kamienia

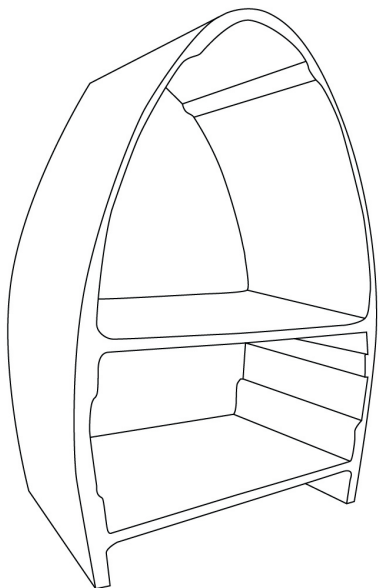


Personalizowany/  
Dowolny kolor



# Leñero

## LEÑERO . STOJAK NA DREWNO DO WNĘTRZ I NA ZEWNĄTRZ



### Wymiary (przybliżone)

Długość: 75–140 cm

Szerokość: 50–80 cm

Wysokość: 100–160 cm

Możliwość personalizacji wymiarów

### Waga:

90 kg

### Wytrzymałość:

400kg/m<sup>2</sup>

### Zawartość:

1 Stojak na drewno

### Materiały:

włókno szklane

### Gwarancja:

2 lata

Funkcjonalny mebel do przechowywania drewna, wykonany z materiałów odzyskanych z centralnej części łopaty wiatrowej.

REF: VA 0004



Biały



Czarny



Efekt  
Drewna



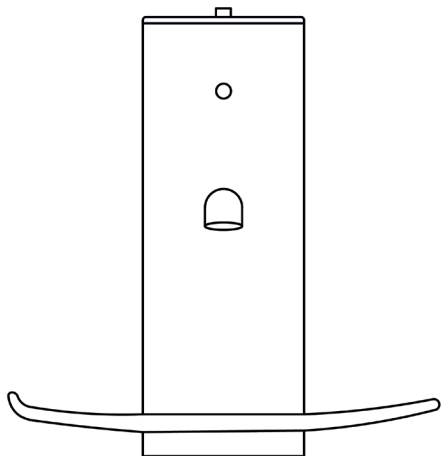
Efekt  
Kamienia



Personalizowany/  
Dowolny kolor



# Cleamair



## CLEMAIR. PRYSZNIC NA STOPY DO PLAŻ

### Wymiary (przybliżone)

Długość: 100–130 cm

Szerokość: 60–80 cm

Wysokość: 100–110 cm

Możliwość personalizacji wymiarów

### Waga:

100kg

### Wytrzymałość:

400kg/m<sup>2</sup>

### Zawartość:

1 Pysznica na stopy

### Materiały:

włókno szklane i włókno węglowe

### Wyposażenie:

armatura

### Garantia

2 lata

Pysznica na stopy, zapewniająca komfort użytkownikom plaży i racjonalne korzystanie ze słodkiej wody.



REF: VA 0005

○ Biały

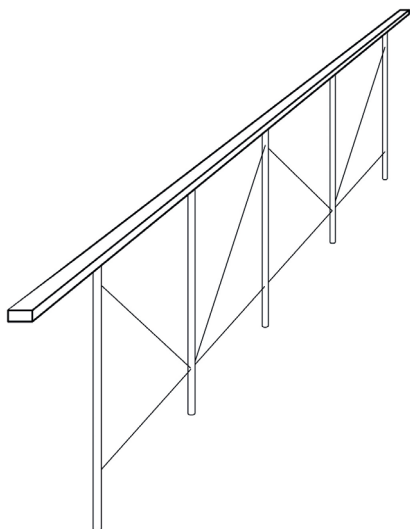
● Czarny

● Efekt  
Drewna

● Efekt  
Kamienia

● Personalizowany/  
Dowolny kolor

# Pasamanos



## PASAMANOS. PORĘCZ DO WNĘTRZ I NA ZEWNĄTRZ

### Wymiary (przybliżone)

Długość: 100–220 cm

Szerokość: 6 cm (personalizowana)

Wysokość: 2 cm

Możliwość personalizacji wymiarów

### Waga:

7 kg

### Wytrzymałość:

400kg/m<sup>2</sup>

### Zawartość:

1 Poręcz

### Materiały:

włókno szklane

### Gwarancja:

2 lata

Trwała poręcz z materiałów szlachetnych – brak kosztów konserwacji, długowieczność.



REF: VA 0006



Biały



Czarny



Efekt  
Drewna

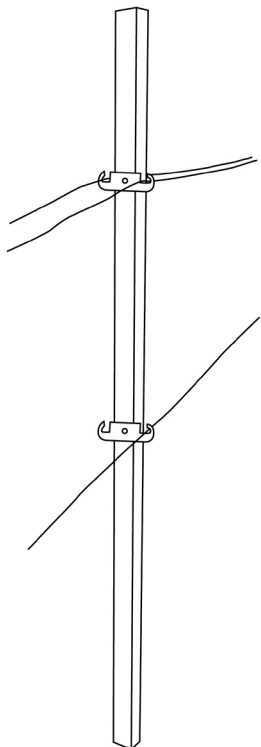


Efekt  
Kamienia



Personalizowany/  
Dowolny kolor

# Estacas



## ESTACAS. PALIKI DO WNĘTRZ I NA ZEWNĄTRZ

### Wymiary (przybliżone)

Wysokość: do 230 cm  
Szerokość: 3/3 lub 6/3 cm  
Możliwość personalizacji wymiarów

### Waga:

ok. 3–7 kg

### Wytrzymałość:

400kg/m<sup>2</sup>

### Zawartość:

1 Palik

### Materiały:

włókno szklane

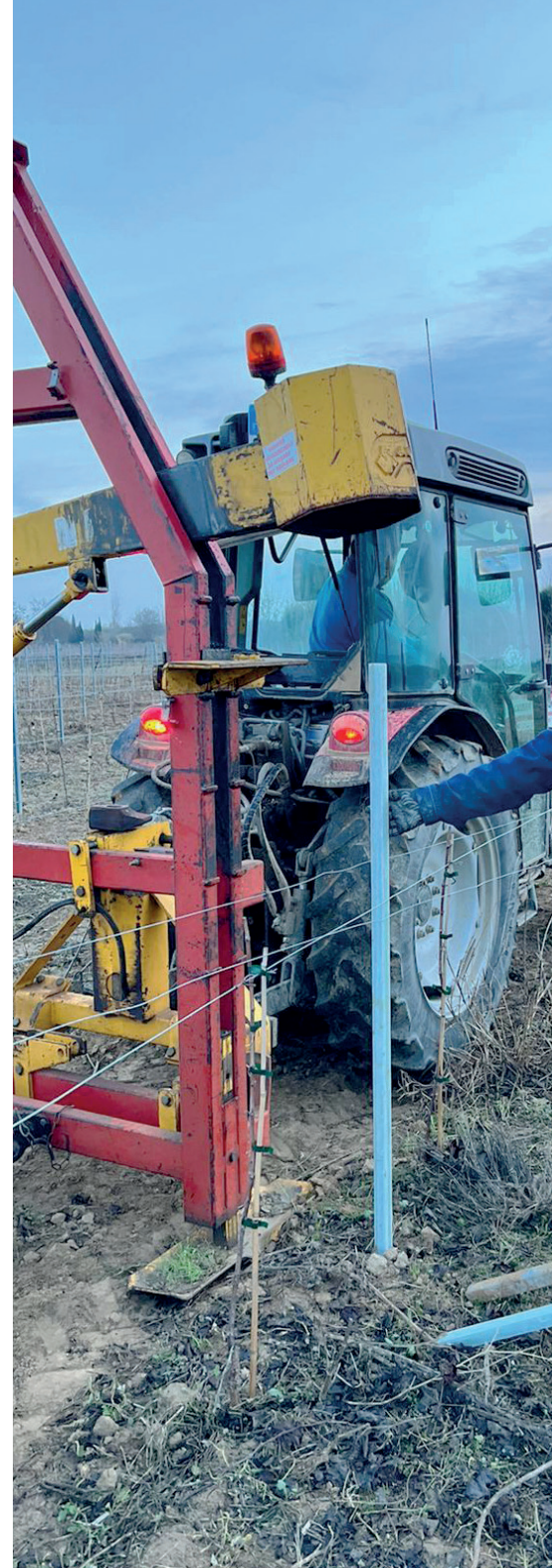
### Gwarancja:

2 lata

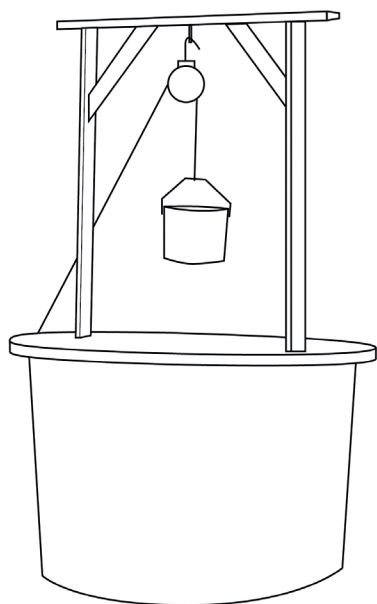
Paliki o nowoczesnym designie,  
wykonane z materiałów  
odzyskanych z centralnej części  
łopaty wiatrowej.

REF: VA 0007

- Biały
- Czarny
- Efekt Drewna
- Efekt Kamienia
- Personalizowany/ Dowolny kolor



# Pozo



## POZO. STUDNIA DEKORACYJNA NA ZEWNĄTRZ

### Wymiary (przybliżone)

Średnice: 100-150 cm

Wysokość: 190 cm

Możliwość personalizacji wymiarów

### Waga:

200 kg

### Wytrzymałość:

400kg/m<sup>2</sup>

### Zawartość:

1 Studnia dekoracyjna

### Materiały:

włókno szklane

### Gwarancja:

2 lata

Dekoracyjna studnia o nowoczesnym designie, wykonana z materiałów odzyskanych z centralnej części łopaty wiatrowej.



REF: VA 0008



Biały



Czarny



Efekt  
Drewna



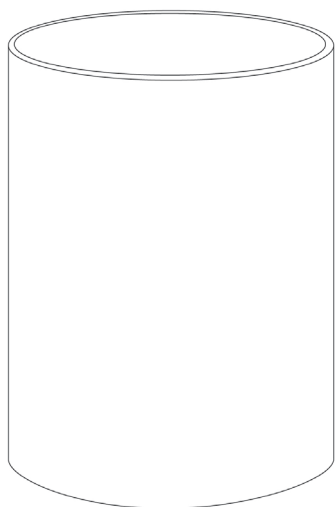
Efekt  
Kamienia



Personalizowany/  
Dowolny kolor

# Hub

## ZBIORNIK HUB. na zewnątrz



### Średnice i pojemności (około)

|             |         |
|-------------|---------|
| 1 x 2,30    | -1.080L |
| 1,50 x 2,30 | -1.290L |
| 1,70 x 2,30 | -1.660L |
| 1,85 x 2,30 | -1.950L |
| 1,90 x 2,30 | -2.080L |
| 2,10 x 2,30 | -2.640L |

### Zawartość

1 zbiornik HUB

### Farba

Kolor biały z możliwością personalizacji koloru

### Gwarancja

2 lata

Zbiornik na wodę lub inny rodzaj ciecchy wykonany z materiałów pochodzących z recyklingu łopat turbin wiatrowych.

REF: VA 0009

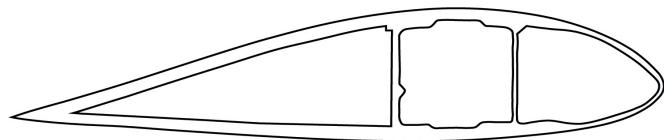
- Biały
- Czarny
- Efekt Drewna
- Efekt Kamienia
- Personalizowany/ Dowolny kolor





Regaly

# Cleopatra



## CLEOPATRA. REGAŁ DO WNĘTRZ I NA ZEWNĄTRZ

### Wymiary (przybliżone)

Długość: 80–130 cm

Szerokość: 10–25 cm

Wysokość: 10–20 cm

Możliwość dostosowania wymiarów

### Waga

10–12 kg

### Wytrzymałość

50 kg/m<sup>2</sup>

### Zawartość

1 Regał Cleopatra

### Materiały

Włókno szklane

### Gwarancja

2 lata

Wielofunkcyjny regał do wnętrza. Jego przestronny design pozwala umieścić wszystko, co chcesz, i zoptymalizować przestrzeń. Dodatkowo możesz wybrać kolor według własnych preferencji.

REF: ES 0001



Biały



Czarny



Efekt  
Drewna



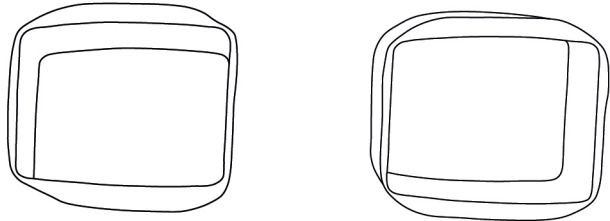
Efekt  
Kamienia



Personalizowany/  
Dowolny kolor



# Aurair



**AURAIR.**  
REGAŁ DO WNĘTRZ I NA  
ZEWNĄTRZ

**Wymiary (przybliżone)**

Od 30x30 - 80x80 cm

Szerokość: 20 cm

Wysokość: 80 cm

Możliwość dostosowania wymiarów

**Waga**

5-15 kg

**Wytrzymałość**

400 kg/m<sup>2</sup>

**Zawartość**

1 Regał Aurair

**Materiały**

Włókno szklane i włókno węglowe

**Gwarancja**

2 lata

Modułowy regał do tworzenia  
przestrzeni o różnych kształtach  
i wzorach

REF: ES 0002

- Biały
- Czarny
- Efekt Drewna
- Efekt Kamienia
- Personalizowany/ Dowolny kolor

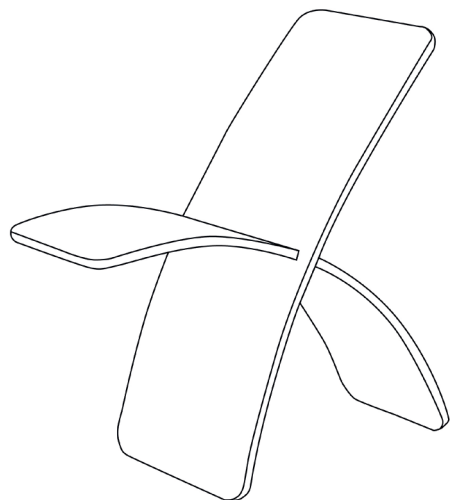






Krzesała

# X



## X. KRZESŁO DO WNĘTRZ I NA ZEWNĄTRZ

### Wymiary (przybliżone)

Długość: 100 cm  
Szerokość: 36–40 cm  
Wysokość: 100 cm  
Możliwość dostosowania wymiarów

### Waga

20 kg

### Wytrzymałość

400 kg/m<sup>2</sup>

### Zawartość

1 Krzesło X

### Materiały

Włókno szklane

### Gwarancja

2 lata

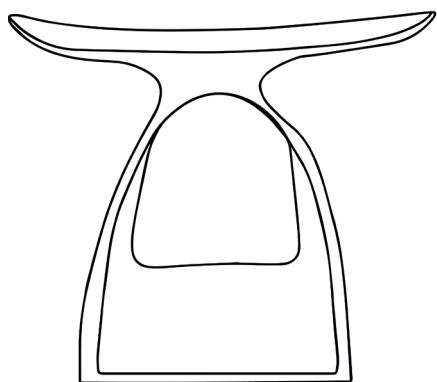
Krzesło do wnętrza i na zewnątrz,  
łącznie design i wygodę.



REF: SI 0001

- Biały
- Czarny
- Efekt Drewna
- Efekt Kamienia
- Personalizowany/ Dowolny kolor

# Xclusive



## **XCLUSIVE.** KRZESŁO DO WNĘTRZA I NA ZEWNĄTRZ

### **Wymiary (przybliżone)**

Długość 45 do 60 cm

Szerokość 30 cm

Wysokość 45 cm

Wymiary można również dostosować

### **Waga**

5kg

### **Wytrzymałość**

100kg/m<sup>2</sup>

### **Zawartość**

1 Krzesło Xclusive

### **Materiały**

Włókno szklane i włókno węglowe

### **Gwarancja**

2 lata

Wygodne krzesło typu stołek, idealne do uzupełnienia przestrzeni takich jak salony i sypialnie.

REF: SI 0002



Biały



Czarny



Efekt  
Drewna



Efekt  
Kamienia



Personalizowany/  
Dowolny kolor

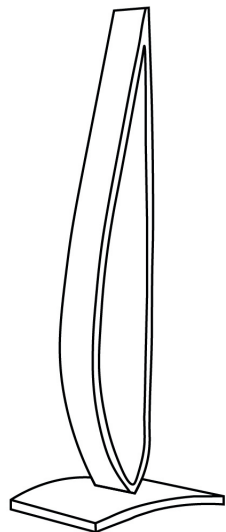






Lampy

# Aletair



## ALETAIR. LAMPA DO WNĘTRZA I NA ZEWNĄTRZ

### Wymiary (przybliżone)

Długość 12 do 20 cm  
Szerokość 15 cm  
Wysokość 100 do 160 cm  
Wymiary można również dostosować

### Waga

10 do 20kg

### Napięcie

230V/ 50Hz

### Zawartość

1 Lampa Aletair

### Materiały

Włókno szklane

### Gwarancja

2 lata

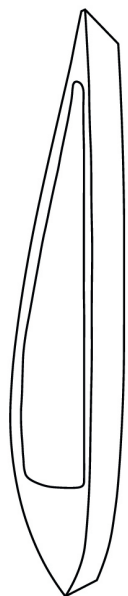
Lampa kolumnowa do wewnątrz i na zewnątrz, w kształcie łopatek wiatrowych, z specjalnym wykończeniem odpornym na warunki atmosferyczne. Wbudowane oświetlenie LED ma kilka kolorów, regulowanych za pomocą pilota. Nadaje się do środowisk zewnętrznych.

REF: LA 0001

- Biały
- Czarny
- Efekt Drewna
- Efekt Kamienia
- Personalizowany/ Dowolny kolor



# Aletair wall



## ALETAIR WALL. LAMPA DO WNĘTRZA I NA ZEWNĄTRZ

### Wymiary (przybliżone)

Długość 12 do 20 cm

Szerokość 15 cm

Wysokość 100 do 160 cm

Wymiary można również dostosować

### Waga

10 a 20kg

### Napięcie

230V/ 50Hz

### Zawartość

1 Lampa Aletair

### Materiały

Włókno szklane

### Gwarancja

2 lata

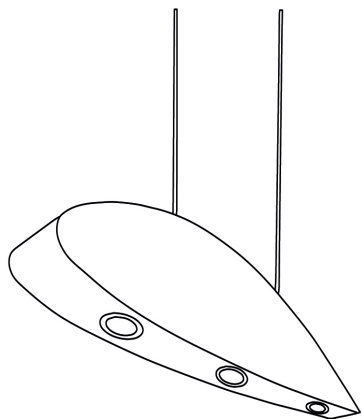
Lampa designerska w kształcie płetwy. Do użytku wewnętrznego lub zewnętrznego (z specjalnym wykończeniem odpornym na warunki pogodowe). Wbudowane oświetlenie LED ma kilka regulowanych kolorów, które można zmieniać za pomocą pilota, aby stworzyć odpowiednie oświetlenie na każdy moment.

REF: LA 0002

- Bialy
- Czarny
- Efekt Drewna
- Efekt Kamienia
- Personalizowany/ Dowolny kolor



# Apolo



## APOLO. LAMPA DO WNĘTRZA

### Wymiary (przybliżone)

Długość 100 do 130 cm

Szerokość 15 cm

Wysokość 12 do 20 cm

Wymiary można również dostosować

### Waga

10 do 20kg

### Napięcie

230V/ 50Hz

### Zawartość

1 Lampa Apolo

### Materiały

Włókno szklane

### Gwarancja

2 lata

Lampa designerska w kształcie płetwy. Do wnętrza. Wbudowane oświetlenie LED ma kilka regulowanych kolorów, które można zmieniać za pomocą pilota, aby stworzyć odpowiednie oświetlenie na każdy moment.

REF: LA 0003

- Bialy
- Czarny
- Efekt Drewna
- Efekt Kamienia
- Personalizowany/ Dowolny kolor







SOSTYLair



Polígono Industrial da Lagoa  
Rúa das Cruzes nº 484  
4950-850 Monção  
PORTUGALIA

**+351 913 507 662**

**[info@sostylair.com](mailto:info@sostylair.com)**